

Fiche technique

Caractéristiques du produit



Four à convection STEAMBOX à gaz 10x GN 2/1 lavage, automatique, chaudière,

Modèle	Code SAP	00008591
STBB 1021 G	Groupe d'articles	Four à convection



- Formation de la vapeur: Symbiotic - chaudière combinée avec injection (brevet)
- Nombre de GN / EN: 10
- Taille de l'appareil - GN / EN: GN 2/1
- Profondeur de l'appareil - GN [mm]: 65
- Type de contrôle: Écran tactile + boutons
- Taille de l'écran: 9»
- Contrôle de l'humidité: MeteoSystem - régulation basée sur la mesure directe de l'humidité dans la chambre (système breveté)
- Réglage avancé de l'humidité: Steamtuner - Système en 5 étapes de réglage de la saturation de la vapeur par combinaison contrôlée de production par chaudière ou injection.
- Traitement thermique Delta T: Oui
- Préchauffage automatique: Oui
- Cuisson sur plusieurs niveaux: Programme d'insertion - Contrôle du traitement thermique pour chaque plat séparément
- Construction de la porte: Double verre de sécurité ventilé, amovible pour un nettoyage facile

Code SAP	00008591	Type de connexion gaz	Gaz naturel
Largeur nette [mm]	1120	Formation de la vapeur	Symbiotic - chaudière combinée avec injection (brevet)
Profondeur nette [mm]	845	Nombre de GN / EN	10
Hauteur nette [mm]	1115	Taille de l'appareil - GN / EN	GN 2/1
Poids net [kg]	250.00	Profondeur de l'appareil - GN [mm]	65
Puissance électrique [kW]	3.300	Type de contrôle	Écran tactile + boutons
Alimentation	230 V / 1N - 50 Hz	Taille de l'écran	9»
Puissance gaz [kW]	28.000		

Fiche technique

Dessin technique



Four à convection STEAMBOX à gaz 10x GN 2/1 lavage, automatique, chaudière,

Modèle

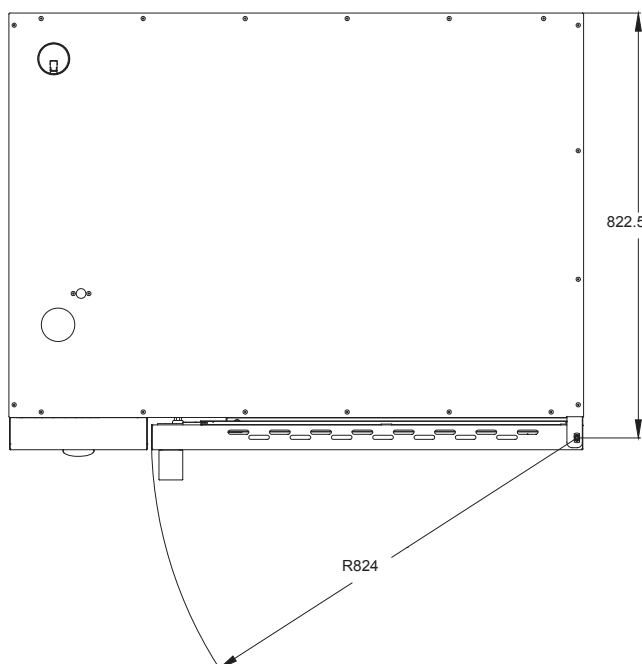
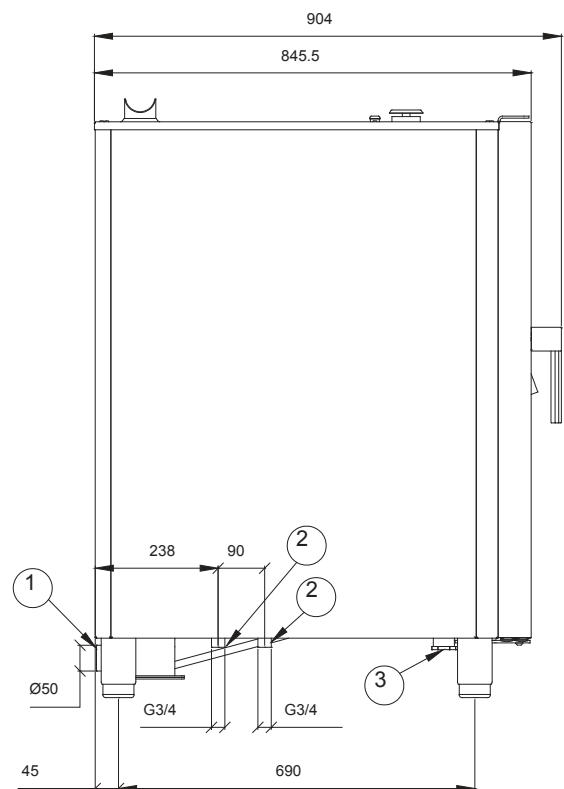
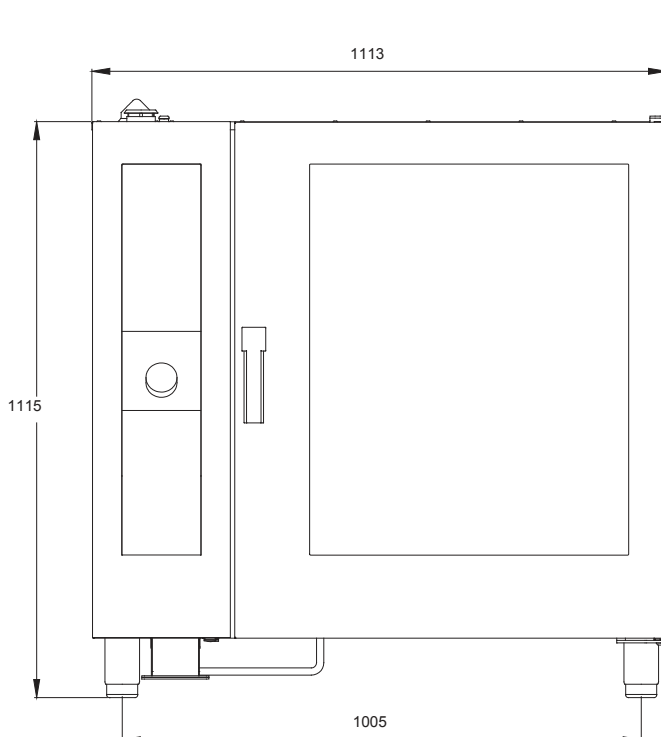
Code SAP

00008591

STBB 1021 G

Groupe d'articles

Four à convection



- ① DRAIN
- ② WATER INLET
- ③ POWER SUPPLY

Fiche technique

Avantages du produit



Four à convection STEAMBOX à gaz 10x GN 2/1 lavage, automatique, chaudière,

Modèle	Code SAP	00008591
STBB 1021 G	Groupe d'articles	Four à convection

1

Système symbiotique de production de vapeur

Utilisation simultanée de la « pulvérisation directe » et de la chaudière, en maintenant 1% d'humidité ou sa régulation

Le seul four à convection « Slim » du marché avec chaudière

- Préparation de différents plats et styles de cuisson dans un environnement précisément défini pour l'aliment ou le plat.

2

Écran touch screen

Commande simple et intuitive avec des pictogrammes uniques

Possibilité d'utiliser des programmes prédéfinis ou un contrôleur manuellement l'appareil

- Aide à la cuisine, même pour les cuisiniers moins expérimentés. Possibilité de cuisson en toute sécurité même en l'absence d'un opérateur, Création de vos propres recettes.

3

Système Meteo

Appareil breveté de mesure de la saturation en vapeur en temps réel et en mode vapeur, le seul sur le marché

- Informations précises pour l'opérateur sur la saturation de la vapeur dans la chambre de cuisson

4

Steam tuner

Commande pour régler la saturation exacte de la vapeur dans la chambre de cuisson pendant le processus de cuisson

- Possibilité de cuire différents types de plats dans la cuisine, de la vapeur très humide pour la préparation de plats typiques, à la vapeur faiblement saturée comme pour la cuisine française.

5

Portes de passage

La porte est également intégrée à l'arrière du four à convection, ainsi le contrôle total est maintenu « du côté du cuisinier »

Permet de diviser la zone de service et la cuisine

- Le chef peut « distribuer » des plats via le four à convection, Le client peut voir la finition des repas lors du servis

6

Préparation pour les poulets rôtis

La chambre du four à convection est adaptée pour recueillir la graisse cuite, l'appareil dispose d'un récipient pour collecter les graisses

- La graisse ne s'écoule pas dans le réseau d'égouts, ne détruit pas le système d'évacuation de la machine

7

Kit de deux machines l'une sur l'autre

Kit de connexion permettant d'empiler deux machines l'une sur l'autre

Raccorde les raccordements, les entrées, les drains et la ventilation du four à convection

- Permet à l'utilisateur de placer deux machines dans des espaces plus petits pour augmenter la production Le chef peut préparer deux plats différents en même temps

8

Brûleur Premix

Le seul brûleur turbo gaz-air sur le marché

Conception du brûleur en forme de V pour éviter les retours de flamme et explosion

Cette conception permet d'économiser 3 % de gaz par rapport aux brûleurs conventionnels

- Accumulation de chaleur plus rapide Contrôle plus confortable

9

Lavage automatique

Système de lavage à chambre intégré

Possibilité d'utiliser des détergents liquides et en pastilles

Possibilité d'utiliser du vinaigre comme agent de rinçage Dans le même temps, le système détartre la micro-chaudière

- La chambre du four à convection est lavée sans la présence d'un opérateur, par exemple pendant la nuit. Le système détartre la micro-chaudière sans intervention de service La chambre est maintenue dans une qualité hygiénique constante à 1%.

10

Douche rétractable

Treuil à tambour intégré dans le corps du four à convection

La douche est inaccessible lorsque la porte est fermée

- Permet d'arroser les aliments dans un four à convection, permet de rincer la chambre ou accélérer son refroidissement

Fiche technique

Paramètres techniques



Four à convection STEAMBOX à gaz 10x GN 2/1 lavage, automatique, chaudière,

Modèle	Code SAP	00008591
STBB 1021 G	Groupe d'articles	Four à convection

1. Code SAP:

00008591

2. Largeur nette [mm]:

1120

3. Profondeur nette [mm]:

845

4. Hauteur nette [mm]:

1115

5. Poids net [kg]:

250.00

6. Largeur brute [mm]:

1320

7. Profondeur brute [mm]:

1130

8. Hauteur brute [mm]:

1240

9. Poids brut [kg]:

260.00

10. Type d'appareil:

Appareil combiné

11. Puissance électrique [kW]:

3.300

12. Alimentation:

230 V / 1N - 50 Hz

13. Puissance gaz [kW]:

28.000

14. Type de connection gaz:

Gaz naturel

15. Matériel:

AISI 304

16. La couleur extérieure de l'appareil:

Acier inoxydable

17. Pieds réglables:

Oui

18. Contrôle de l'humidité:

MeteoSystem - régulation basée sur la mesure directe de l'humidité dans la chambre (système breveté)

19. Empilabilité:

Oui

20. Type de contrôle:

Écran tactile + boutons

21. Informations complémentaires:

Possibilité d'ouverture inversée de la porte – poignée sur le côté droit (à préciser lors de la commande)

22. Formation de la vapeur:

Symbiotic - chaudière combinée avec injection (brevet)

23. Cheminée pour l'extraction d'humidité:

Oui

24. Fonction: démarrage retardé:

Oui

25. Taille de l'écran:

9»

26. Traitement thermique Delta T:

Oui

Fiche technique

Paramètres techniques



Four à convection STEAMBOX à gaz 10x GN 2/1 lavage, automatique, chaudière,

Modèle	Code SAP	00008591
STBB 1021 G	Groupe d'articles	Four à convection

27. Préchauffage automatique:

Oui

28. Refroidissement automatique:

Oui

29. Fonction de fumage à froid:

Oui

30. Finition unifiée des repas Easyservice:

Oui

31. Cuisine nocturne:

Oui

32. Système de lavage:

Fermé - utilisation efficace de l'eau et des produits détergeants par pompage répété

33. Type de détergent:

Détergent liquide + agent de rinçage liquide/vinaigre ou comprimés de lavage

34. Cuisson sur plusieurs niveaux:

Programme d'insertion - Contrôle du traitement thermique pour chaque plat séparément

35. Réglage avancé de l'humidité:

Steamtuner - Système en 5 étapes de réglage de la saturation de la vapeur par combinaison contrôlée de production par chaudière ou injection.

36. Cuisson lente:

À partir de 30 °C - possibilité de levage de la pâte.

37. Arrêt du ventilateur:

Immédiat lorsque la porte s'ouvre

38. Type d'éclairage:

Éclairage LED dans la porte, des deux côtés

39. Matériau et forme de cavité:

AISI 304, avec des coins arrondis pour un nettoyage facile

40. Ventilateur réversible:

Oui

41. Fonction de maintien de température:

Oui

42. Sonde:

Oui

43. Douchette:

Enrouleur manuel

44. Distance entre les insertions [mm]:

70

45. Fonction: fumage:

Oui

46. L'éclairage intérieur:

Oui

47. Cuisson basse température:

Oui

48. Nombre de ventilateurs:

1

49. Nombre de vitesses du ventilateur:

6

50. Nombre de programmes:

1000

Fiche technique

Paramètres techniques



Four à convection STEAMBOX à gaz 10x GN 2/1 lavage, automatique, chaudière,

Modèle	Code SAP	00008591
STBB 1021 G	Groupe d'articles	Four à convection

51. Port USB:

Oui, pour télécharger des recettes et mettre à jour le firmware

52. Construction de la porte:

Double verre de sécurité ventilé, amovible pour un nettoyage facile

53. Nombre de programmes prédéfinis:

100

54. Nombre d'étapes de recette:

9

55. Température minimale de l'appareil [° C]:

30

56. Température maximale de l'appareil [° C]:

300

57. Type de chauffage de l'appareil:

Combinaison de vapeur et d'air chaud

58. HACCP:

Oui

59. Nombre de GN / EN:

10

60. Taille de l'appareil - GN / EN:

GN 2/1

61. Profondeur de l'appareil - GN [mm]:

65

62. Régénération des aliments:

Oui